

Rodrigo Argenton Freire, Evandro Ziggiatti Monteiro, Claudio Lima Ferreira\*

# Desafios do Open Design: da teoria à prática

**Resumo** Recentemente, uma grande variedade de projetos, comunidades e negócios têm adotado o conceito de *Open Design* (OD). Seus benefícios são associados à democratização dos processos de projeto, maior capacidade de inovação, customização e também à possibilidade de se tornar uma alternativa aos modelos de negócios tradicionais. Três exemplos, ligados à arquitetura e desenho urbano, foram selecionados para explorar sua aplicabilidade. Quatro princípios foram considerados: transparência, acessibilidade, replicabilidade e modularidade. Nossos resultados mostram que a democratização, considerada um componente chave do OD, ainda é dependente de tecnologias nem sempre disponíveis para comunidades em países em desenvolvimento.

**Palavras-chave** *Open Design*, Projetos Abertos, *Open Source Hardware*, Inovação aberta.



**Rodrigo Argenton Freire** é Arquiteto e Urbanista pela Universidade Estadual de Campinas (UNICAMP). Possui Mestrado na área de Cidades Compactas e, atualmente, é doutorando também pela UNICAMP. Sua Tese aborda a adoção do conceito de Open Design por arquitetos e urbanistas para solucionar problemas em comunidades em situação de vulnerabilidade socio-ambiental.

<r.freire@fec.unicamp.br>

ORCID: 0000-0002-0075-0763

**Evandro Ziggiatti Monteiro** é Arquiteto e Urbanista e professor da Universidade Estadual de Campinas. Suas pesquisas estão relacionadas à morfologia urbana, suas mudanças e impactos na paisagem urbana. Entre 2013 e 2016 foi o coordenador do Curso de Arquitetura e Urbanismo da UNICAMP. Desde 2010, é coordenador associado do FLUXUS, Laboratório de Ensino em Redes Técnicas e Sustentabilidade Socioambiental. <evandrozig@fec.unicamp.br>

ORCID: 0000-0002-6304-1614

**Claudio Lima Ferreira** é Coordenador Associados do Curso de Artes Visuais e professor/pesquisador na área de Arquitetura, urbanismo, paisagem e processos criativos no Instituto de Artes da UNICAMP. Possui Pós-Doutorado em Arquitetura e Urbanismo pela Universidade Presbiteriana Mackenzie, Doutorado pela UNICAMP, Mestrado pela PUC-Campinas e Especialização em Ensino Superior pela Universidade Anhembi Morumbi.

<claudiolf@uol.com.br>

ORCID: 0000-0001-8345-5091

Rodrigo Argenton Freire, Evandro Ziggiatti Monteiro, Claudio Lima Ferreira\*

# Challenges of Open Design: from theory to practice

**Abstract** In recent years, a growing variety of new Open Design (OD) projects, communities and businesses has emerged. OD benefits are often associated with design processes democratization, faster innovation and improvement of artefacts design, mass customization and an alternative to traditional businesses models. Three examples were selected from the author's doctoral thesis analysis to explore the applicability of existing OD projects in the field of architecture and urban design. Four principles were considered: transparency, accessibility, replicability and modularity. Our findings show that although democratization is considered a key-word to OD, its use is still dependent on technologies not easily available for communities in developing countries.

**Keywords** Open Design, Open Source Hardware, Open Innovation, Practice-as-Research.



**Rodrigo Argenton Freire:** Architect and Urban Designer from Campinas, Brazil. He holds a Master in Compact Cities and is pursuing his PhD degree at the University of Campinas (UNICAMP). His thesis focuses on the adoption of Open Design, by architects and urban designs, to address community vulnerabilities in developing countries.

<r.freire@fec.unicamp.br>

ORCID: 0000-0002-0075-0763

**Evandro Ziggiatti Monteiro:** Architect, urban designer and professor at the University of Campinas, Brazil. He researches urban morphology, its frictions and changes, and impacts to the urban landscape. Between 2013 and 2016, he was the head of the architecture and urban studies undergraduate program at Unicamp. Since 2010, he is an associate coordinator of Fluxus, a research group on Sustainability and Urban Environmental Technical Networks. <evandrozig@fec.unicamp.br>

ORCID: 0000-0002-6304-1614

**Claudio Lima Ferreira:** Associate Coordinator in the Course of Visual Arts and Professor / Researcher in the areas of Architecture / Urban Design / Landscape Design and Creative Process in Artistic Composition - Institute of Arts of the University of Campinas. He holds a postdoctoral degree in Architecture and Urban design from Mackenzie Presbyterian University, PhD in Visual Arts from University of Campinas, Msc. in Urbanism from the PUC-Campinas and Specialist in higher education from Anhembi Morumbi University. <claudiolf@uol.com.br>

ORCID: 0000-0001-8345-5091

## Introdução

### Do Open Source ao Open Design

Consequência do *open source* (código aberto) como alternativa viável para processos de inovação e novos modelos de negócios nas comunidades de desenvolvimento de software, outras iniciativas e definições foram desenvolvidas no final da década de 1990 e no começo dos anos 2000.

A definição de conteúdo aberto, por exemplo, expandiu os limites do *open source* (OS), ou seja, o código fonte de softwares, para qualquer coisa que não seja executável (Wiley, 1998). Diferentes formas de conteúdo aberto são encontradas em periódicos acadêmicos, livros didáticos, enciclopédias, mídias e dados. A Wikimedia, fundada em 2003, é um exemplo proeminente de conteúdo aberto. Ela suporta os diferentes sites de conhecimento gratuito da Wikimedia, como a Wikipedia e o Wikimedia Commons. A possibilidade de aplicação do modelo OS ao desenvolvimento de componentes de hardware, produtos físicos ou bens tangíveis chamou a atenção de pesquisadores, entusiastas e profissionais de outros setores (Raasch, Herstatt e Balka 2009). Hippel e Krogh (2003) ilustram essa possibilidade ao comparar a revelação de projetos em formato CAD com a revelação dos códigos-fonte de softwares. Outros exemplos incluem as indústrias de vestuário, biotecnologia e farmacêutica (Lakhani e Panetta 2007).

## Introduction

### From Open Source to Open Design

Following the potential of the Open Source (OS) model as a viable alternative for innovation processes and businesses within software communities, other initiatives and definitions were created in the late 1990s and early 2000s. The definition of Open Content, for instance, expanded the limits of Open Source, i.e., the software and its source codes, to anything that is not executable (Wiley 1998). Different forms of open content are found in academic journals, textbooks, encyclopedias, medias and data. The Wikimedia, founded in 2003, is a prominent example of open content. It supports the different wikimedia free knowledge websites, such as the Wikipedia and the Wikimedia Commons. In 1998, an Open Hardware Certification Program was launched and, in 1999 the Open Design Foundation (ODF) was founded (Vallance, Kiani, and Nayfeh 2001). The possibility of applying the OS model to the development of hardware components, physical products or tangible goods called the attention of researchers, enthusiasts and practitioners from other sectors (Raasch, Herstatt, and Balka 2009). Hippel and Krogh (2003) illustrate it by comparing the freely reveal of CAD designs to the freely reveal of software code. Other examples include clothing, biotechnology and pharmaceuticals industries (Lakhani and Panetta 2007).

Outros termos foram criados e utilizados para descrever as formas com que pessoas e comunidades colaboram no desenvolvimento de projetos específicos, produtos, softwares e como o conhecimento coletivamente criado é compartilhado. O uso de termos diferentes pode ser confuso e limita-se, principalmente, às diferenças entre os setores da indústria a que se referem. Open data, software livre / código-fonte livre e conhecimento aberto são exemplos de termos vinculados à definição de *open source*, mas limitados a objetos específicos. Em nosso estudo, optamos por usar o termo *open design* (ou design aberto), pois ele reflete tanto a filosofia de abertura da criação colaborativa e do compartilhamento de conteúdo quanto o desenvolvimento de bens tangíveis como um processo de design.

## Open Design: Princípios e Definições

Exemplos de open design (OD) estiveram presentes muito antes do surgimento do Movimento Open Source (MOS). Ao longo dos séculos XVIII e XIX, o compartilhamento de informações técnicas entre empresas foi um fator importante para os processos de inovação tecnológica. Outro exemplo é o trabalho seminal de Alexander, Ishikawa e Silverstein com o livro “A Pattern Language” (1977). O livro introduziu um conjunto de soluções arquitetônicas e urbanas, para profissionais e leigos, voltadas à solução de problemas cotidianos. O conceito do padrão (*pattern*) resultou em trabalhos derivados em outros campos, como na Ciência da Computação e Desenvolvimento de Software (Gamma et al., 1993; Coplien, Schmidt e Vlissides, 1995; Avgeriou et al., 2003). Outro exemplo está inserido no design de mobiliário, no início dos anos setenta. O livro “Autoprogettazione?”, De Enzo Mari (1974), era uma coleção de projetos de móveis voltados à fabricação individual (*Do-it-yourself*), publicado como um posicionamento crítico para a produção industrial.

Other terms have been created and used to describe the forms that people and communities collaborate in the development of specific projects, products, software and how the knowledge collectively created is shared. The use of different terms can be fuzzy and is mainly limited to the differences between the industry sectors to which they refer. Open Data, Free/Libre Open Source Software, Open knowledge, Open research and Open manufacturing are examples of terms linked to the OS definition but limited to specific objects. In this study, we chose to use the term Open Design as it reflects both the openness philosophy of collaborative creation and content sharing, and the development of tangible goods as a design process.

## Open Design: Principles and Definitions

Open Design examples had been present long before the emergence of the Open Source Movement (OSM). The sharing of technical information between companies was an important factor for the technological innovation processes seen during the 18th and 19th centuries. The seminal work of Alexander, Ishikawa and Silverstein in the book “A Pattern Language” (1977) introduced a set of architectural and urban solutions for common issues faced not only by professionals but, especially, by ordinary people. The pattern’s concept resulted in derivative works in other fields, such as Computer Science and Software Development (Gamma et al. 1993; Coplien, Schmidt, and Vlissides 1995; Avgeriou et al. 2003). Works in furniture design took place in the early 1970s. The book “*Autoprogettazione?*”, by Enzo Mari (1974) was a collection of simple furniture design published as a critical positioning to industrial production.

A definição de Open Design (OD) está sujeita a diferentes abordagens entre acadêmicos, comunidades e empresas. A definição da *Open Knowledge Foundation* (OKFN 2012) se concentra na publicidade dada à documentação de qualquer projeto de artefatos físicos para que possa ser usada para qualquer propósito por qualquer pessoa. A OKFN define diferentes níveis de abertura, considerando o formato de documentação e os processos de design. Raasch, Herstatt e Balka (2009) exploram a revelação da informação como intenção dedicada ao desenvolvimento colaborativo para fins comerciais ou não-comerciais. Katz (2011) adota a filosofia do movimento Free Software e destaca a importância das liberdades de uso, modificação, estudo e projetos derivativos a partir do projeto original. Finalmente, Boisseau, Omhover e Bouchard (2018) propõem que o OD requer tanto a abertura do processo de projeto quanto a documentação. Nesse trabalho, consideramos a documentação como o único componente não variável da definição de OD. Em outras palavras, qualquer projeto OD precisa oferecer as informações necessárias, em qualquer formato legível, para que possa ser utilizado, replicado, modificado e redistribuído por qualquer pessoa. Em nosso entendimento, os processos abertos contribuem para essa abertura, mas, não constituem-se como condição obrigatória, desde que a documentação de determinado projeto seja compartilhada publicamente. De fato, o OD puro (ou total) é apenas uma condição abstrata (Boisseau, Omhover e Bouchard 2018). Estudos e proposições recentes consideram a possibilidade da existência de diferentes níveis de abertura (*openness*) baseados em condições adversas.

The Open Design (OD) definition is subject to different approaches amongst scholars, communities and companies. The Open Knowledge Foundation (OKFN 2012) definition focuses on the publicity given to the source documentation of any artefact design in order for it to be used for any purpose by anyone. It defines different levels of openness, considering the documentation format and the design processes. Raasch, Herstatt, and Balka (2009) explore the revealing of information as an intention to achieve collaborative development for either market or non-market purposes. Katz (2011) adopts the FSM philosophy and highlights the importance of the freedom to use, change, study and make derivative works from the original design. Finally, Boisseau, Omhover, and Bouchard (2018) propose that OD requires both the process and the sources to be open. However, we consider the documentation as the single non-variable component of such definition. In other words, any OD project needs to offer the required information, in any readable format, so that it can be used, replicated, modified and redistributed by anyone. An open process contributes to openness, however, it is not mandatory precondition as long as the sources are publicly shared. Indeed, considering pure OD as an abstraction (Boisseau, Omhover, and Bouchard 2018), this issue has already been addressed in studies and propositions which consider the different levels of openness based on different conditions.

## Princípios de abertura para países em desenvolvimento

A OKFN (2012) identifica três diferentes níveis de abertura: (i) no processo de projeto, de não colaborativo a totalmente colaborativo; (ii) no formato da documentação compartilhada, tornando-a disponível na Web em qualquer formato aberto ou em formatos proprietários; e, (iii) no tipo de licença, desde a publicação em domínio público até a manutenção dos direitos do autor original. West e O'mahony (2008), por sua vez, definem transparência e acessibilidade como duas formas distintas de abertura. Balka (2011) discute a importância da “replicabilidade” de projetos OD. Nesse sentido, um projeto totalmente replicável não possui barreiras para sua reprodução, seja a falta de informação fornecida, a necessidade de conhecimento especializado ou a indisponibilidade dos componentes/materiais necessários para sua fabricação. O que parece importante para o OD é a possibilidade de qualquer um, profissional ou amador, reproduzir, otimizar e personalizar tais projetos usando o menor número possível de ferramentas proprietárias e sem quaisquer dados ocultos por trás da documentação.

Os três aspectos mencionados acima: transparência, acessibilidade e replicabilidade não são apenas complementares ao OD, mas princípios essenciais à sua aplicação. No contexto dos países em desenvolvimento, esses aspectos se fazem

### Openness principles for developing countries

The Open Knowledge Foundation (2012) identifies three different levels of openness: (i) at the process of design, from non-collaborative to fully collaborative; (ii) at the format of the shared documentation format, from making it available on the web in any format to using only non-proprietary formats; and, (iii) at the license type, from publishing into public domain to maintaining the original author's rights. West and O'mahony (2008) define transparency and accessibility as two distinct forms of openness. Balka (2011) discusses the importance of “Replicability” as an aspect of openness. Balka's proposition extends the limits of the documentation to the availability of components and the possibility of obtaining them. In this sense, a fully replicable design should have no barriers to its reproduction, be it the lack of information provided or the need for specialized knowledge. What seems important to OD is the possibility for anyone, professional or amateur, to reproduce, optimize and customize such projects using the lesser possible number of proprietary tools and without any hidden data behind documentation.

The three above-mentioned aspects: transparency, accessibility and replicability are not only complementary to the OD definition but

ainda mais importantes. A maioria dos benefícios do OD está ligada à democratização dos processos projeto (von Hippel 2005; Kwon e Lee 2017), processos de inovação mais rápidos e efetivos (Vallance, Kiani e Nayfeh 2001; Shah 2008) e empoderamento do cidadão (Nascimento 2014). Além disso, estudos também apontam o OD como promotor de práticas de consumo e produção mais sustentáveis (Kohtala 2015; Bonvoisin 2016), considerando, especialmente, os aspectos ambientais. Apesar desse entendimento, pouca atenção é dada ao potencial do OD nos países em desenvolvimento.

O acesso às tecnologias, materiais e ferramentas pode ser limitado pela necessidade de altos investimentos em máquinas ou devido à sua inexistência das mesmas para uso. Por exemplo, o compartilhamento de projetos abertos (OD) de ferramentas voltadas à fabricação digital, não tem nenhum resultado prático se os recursos para construí-lo forem limitados. No contexto dos países em desenvolvimento, a abertura (*openness*) assume uma condição diferente. Podemos considerar um projeto como OD se não houver como replicá-lo? Claramente, o OD não se destina a resolver questões locais sobre o acesso à tecnologia, embora os Fablabs e Makerspaces sejam apresentados como alternativas viáveis (Birth 2014, Hyysalo et al., 2014). Além disso, a possibilidade de replicação de um projeto também não é suficiente se o mesmo não puder ser modificado ou adaptado. Argumentamos que a modularidade torna a modificação de um projeto mais fácil para

essential principles to its application, especially within the developing countries context. Most of the OD benefits are linked to its possibility of providing democratization of the design process (von Hippel 2005 124; Kwon and Lee 2017), faster and better innovation processes (Vallance, Kiani, and Nayfeh 2001; Shah 2008), and citizen empowerment (Nascimento 2014). In addition, OD is also seen as a promoter for sustainable consumption and production (Kohtala 2015; Bonvoisin 2016) considering especially the environmental aspects of it. Despite this understanding, little attention is given to OD potential to promote sustainability in developing countries.

Access to technologies, materials and tools are, sometimes, limited due to the need for high investments in machinery or simply due to their inexistence. The sharing of open designs to build digital modeling and fabrication tools, for instance, has no practical result if the resources to build it are limited. In the developing context, Openness assumes a different condition. Is it still open if there is no way to replicate it? Clearly, OD is not intended to solve local issues on access to technology, although the Fablabs and Makerspaces are presented as viable alternatives (Nascimento 2014; Hyysalo et al. 2014). In addition to that, the replication of a design itself is not sufficient if it cannot be modified or adapted. We argue that Modularity turns the modification of a design that is easier for users.



os usuários. Na verdade, estudos apontam que a modularização permite a customização em massa, personalização e Co-criação (Nielsen et al. 2011), a resolução de problemas de projeto (Afuah e Tucci 2012) e amplia os benefícios do OD (Bonvoisin 2016). Além disso, a modularidade contribui para processos colaborativos, permitindo que o usuário / colaborador se concentre em aspectos muito específicos do design, geralmente naquilo com que ele está mais familiarizado. Em resumo, diminui a necessidade habilidades e conhecimentos específicos combinados.

Neste estudo, propomos estudar empiricamente o grau de abertura de três projetos de OD, em uma abordagem baseada na prática. Os princípios acima mencionados, acessibilidade, transparência, replicabilidade e modularidade foram considerados para a análise dos casos. No entanto, o núcleo do estudo está baseado na experiência pessoal de fabricação desses projetos. A análise considerou as diferentes etapas de teste de um projeto OD, desde a obtenção da documentação, até a montagem e teste do protótipo.

## Métodos e Ferramentas

### Critérios para o Open Design

Realizamos uma revisão da literatura sobre o OD, aplicando o termo de pesquisa “Open Design AND Definition” às bases de dados Scopus, Web of Science e ScienceDirect. Os resultados foram limitados a artigos produzidos a partir de 2000. A pesquisa retornou 227 artigos que foram filtrados considerando a sua relevância para o objeto do nosso estudo, ou seja, se eles estavam relacionados ao conceito de OD e ao projeto de artefatos físicos. Finalmente, selecionamos 47 artigos para a próxima etapa de análise.

A análise consistiu em identificar as diferentes abordagens existentes sobre OD, sua definição e seus requisitos. Além de artigos científicos, coletamos definições existentes nas comunidades e manifestos OD. Com base na revisão da literatura, estruturamos quatro princípios iniciais para avaliar a abertura no contexto de um país em desenvolvimento, conforme mostramos na Tabela 1

| Princípios do OD | Definição  |
|------------------|--|
| Transparência    | Refere-se à documentação completa de um processo de projeto, permitindo que colaboradores / usuários entendam “o que está acontecendo e por que” (West and O’mahony 2008). O arquivo da documentação é fornecido sem qualquer restrição e nenhuma informação fundamental é negada. |
| Acessibilidade   | Refere-se à facilidade de acesso aos arquivos da documentação, especialmente em formatos não proprietários. Também denota a possibilidade contribuição, pelos usuários, para o desenvolvimento de um projeto OD, desde simples sugestões até modificações no projeto.              |
| Replicabilidade  | Refere-se à possibilidade de reproduzir um artefato físico usando configurações semelhantes às do projeto original. Depende da disponibilidade local de componentes, peças e materiais.  |
| Modularidade     | Refere-se à possibilidade de um projeto ser subdividido em módulos. Ele permite que os colaboradores se concentrem em questões específicas, comumente relacionadas à sua especialidade, e facilita os ajustes no projeto para aplicação em outros contextos.                       |

Tabela 1. Quatro princípios para a abertura (*openness*)



In fact, the concept of modularization is already considered a driver for Mass Customization, Personalization and Co-creation (Nielsen et al. 2011), problem solving (Afuah and Tucci 2012) and to OD (Bonvoisin 2016). Modularity decreases the need for combined skills and knowledge. It contributes to collaborative processes by enabling the user/contributor to focus on very specific aspects of the design, usually on what he is most familiar with.

In this study, we propose to empirically study the degree of openness of three OD projects, in a practice-based approach. The above-mentioned principles: accessibility, transparency, replicability and modularity were considered to structure our analytical framework. However, the core of the research is based on the personal experience of locally manufacturing such projects. The analysis considered the different steps of testing an OD project, from downloading the documentation files to assembling and testing the prototype.

## Data and Methods

### Open Design Criteria

We conducted a literature review on OD applying the search term “Open Design AND Definition” to the Scopus, Web of Science and ScienceDirect databases. The results were limited to articles produced after 2000. The search returned 227 articles which were filtered considering their relevance to the object of this study, i.e., if they were related to the concept of open design and the development of physical artefacts. Finally, 47 articles were found appropriate to the next stage.

The analysis consisted on identifying the different ways scholars address Open Design, its definition and requirements. In addition to articles, we collected existing definitions from OD communities and manifestos. Based on the literature review, we structured four initial principles for evaluating openness in a developing country context. Table 1 presents the principles and definitions.

| OD Principles | Definition  |
|---------------|---|
| Transparency  | Refers to the full documentation of a design process in order to allow contributors/users to understand “what is happening and why” (West and O’mahony 2008). The source file is provided without any restriction and no fundamental information is denied. |
| Accessibility | Refers to the easiness of access to the source file, especially in non-proprietary formats. It also denotes the possibility of users to contribute to the development of an OD project, from simple suggestions to actual modifications.                    |
| Replicability | Refers to the possibility of reproducing a physical artefact using similar settings as the original design. It depends on local availability of components and material.  |
| Modularity    | Refers to the possibility of a design to be separated in modules. It allows contributors to focus on specific issues, commonly related to their expertise, and facilitates design adjustments for application in other contexts.                            |

Table 1. Four principles for openness

## Seleção dos Casos

Para os fins deste estudo, reconhecemos a necessidade de entender a aplicabilidade do OD dentro do contexto de um país em desenvolvimento. A seleção de casos consistiu em um processo de quatro etapas. Primeiro, procuramos projetos, comunidades e empresas existentes que promovam o OD. Para identificar o estágio atual das comunidades de OD, optamos por explorar a web. Em segundo lugar, devido ao foco da tese em arquitetura e design urbano, procuramos explorar artefatos que estão, de alguma forma, ligados ao ambiente construído. A terceira rodada consistiu em limitar a busca a exemplos dependentes da fabricação digital. Por fim, definimos três escalas diferentes para selecionar os artefatos: a escala de componentes, a escala de atividades e a escala do sistema.

**A escala de componentes** se refere a qualquer elemento que coopere ou trabalhe em conjunto com outros elementos para formar um sistema. Nesse sentido, uma janela, uma porta ou um telhado constituem um sistema enquanto uma moldura em madeira, uma fechadura e uma telha são alguns dos componentes desses sistemas.

**A escala de atividade / função** se refere a um componente ou sistema que possua interação direta com o usuário, permitindo que determinada atividade ou ação seja executada.

## Selection of Cases

For purposes of this study, we recognized the need to understand the Open Design applicability within the context of a developing country. The selection of cases consisted of a four-round search. First, we looked for existing projects, communities and companies that promote open design. In order to identify the current stage of the open design community, we opted to explore the web. Second, because of the thesis focus on architecture and urban design, we aimed at exploring artefacts that are, somehow, linked to the built environment. The third round consisted on limiting the search to examples that are linked to a specific process of digital fabrication. Finally, we defined three different scales to select the artefacts: The component scale, the activity scale and the system scale.

**The component scale** refers to any element that cooperates or works together with other elements to form a system. In this sense, a window, a door or a roof constitute a system and a wood frame, a lock and a tile are some of the components of these systems.

**The activity/function scale** refers to a component or system that has a direct function or permits an activity to be performed. At this scale,

Nessa escala, o usuário é o foco da atividade. Uma função de janela, por exemplo, é fornecer iluminação e ventilação natural.

O sistema / escala organizacional consiste na escala em que funções gerais e mais amplas de um edifício são executadas. Nessa escala, o usuário está indiretamente conectado à função, embora se beneficie dela. A fachada de um edifício, por exemplo, separa o exterior do interior de um edifício.

Por fim, selecionamos casos que representam cada escala e não apresentam limitações aparentes em termos de custos e tecnologia disponível para sua execução. Nesse momento, não avaliamos a abertura de cada caso, mas contamos com as informações apresentadas pelas empresas, comunidades e designers. A Tabela 2 apresenta os exemplos existentes de OD relacionados ao ambiente construído classificados de acordo com as diferentes escalas propostas.

| Casos               | Escala     |           |         | Descrição  |
|---------------------|------------|-----------|---------|--|
|                     | Componente | Atividade | Sistema |  |
| OpenDesk            |            | X         |         | Projetos de mobiliários  |
| Faircap             | X          |           |         | Filtro de água para garrafas plásticas   |
| Open Source Ecology | X          | X         | X       | Ferramentas e máquinas industriais para a construção de comunidades                                |
| Aker                | X          | X         |         | Kits para jardinagem   |
| Elemental           |            |           | X       | Projetos de habitação social   |
| Open structures     | X          | X         |         | Componentes modulares para mobiliários   |
| Bricksource         |            |           | X       | Padrões paramétricos para o assentamento de blocos cerâmicos                                       |
| Instructables       | X          | X         | X       | Repositório para o compartilhamento de ideias, projetos, documentação e instruções                 |
| Paperhouse          |            |           | X       | Projetos habitação com sistemas construtivos flexíveis   |
| Thingiverse         | X          |           |         | Repositório para compartilhamento de projetos, documentação e instruções para impressão 3D         |
| OpenHardware        | X          |           |         | Repositório para projetos eletrônicos. Inclui controladores de temperatura, iluminação e sensores. |
| Openmotics          | X          |           | X       | Módulos para automatização residencial   |
| Wikihouse           | X          |           | X       | Componentes modulares para a construção de pequenas edificações                                    |

Tabela 2. Casos em *Open Design*.

Os projetos OD foram identificados durante nossa revisão bibliográfica e exploração da Web.

the user is the focus of the function or activity. A window function, for example, is to provide natural lighting and ventilation.

The **system/organizational scale** consists on the scale where general and broader functions of a building are performed. At this scale, the user is indirectly connected to the function, although benefiting from it. The enclosure of a building, for example, separates the exterior from the interior of a building.

Finally, we selected cases that represented each scale and had no apparent limitations in terms of costs and available technology. At this moment, we did not evaluate the openness of each case but relied on the information presented by the companies, communities and designers. Table 2 presents the existing examples of OD related to the built environment classified according to the different scales proposed.

| Cases               | Scale     |          |        | Description  |
|---------------------|-----------|----------|--------|--|
|                     | Component | Activity | System |  |
| OpenDesk            |           | X        |        | Furniture Designs  |
| Faircap             | X         |          |        | Attachable filter for water bottles  |
| Open Source Ecology | X         | X        | X      | Industrial Machines for building a small and sustainable civilization                                    |
| Aker                | X         | X        |        | Gardening kits Designs   |
| Elemental           |           |          | X      | Public Housing Projects  |
| Open structures     | X         | X        |        | Modular components for furniture design  |
| Bricksources        |           |          | X      | Parametric brickwork patterns  |
| Instructables       | X         | X        | X      | Repository for sharing ideas, projects, source files and instructions                                    |
| Paperhouse          |           |          | X      | Housing projects with flexible construction systems  |
| Thingiverse         | X         |          |        | Repository for sharing projects, source files and instructions for 3D printing                           |
| OpenHardware        | X         |          |        | Repository for electronic projects. Includes temperature, lighting and humidity sensors, and controllers |
| Openmotics          | X         |          | X      | Modules for Home automation  |
| Wikihouse           | X         |          | X      | Construction components for a modular housing unity  |

Table 2. **Open Design Cases.**

The Open Design projects were identified during our literature review and exploration in the Web.

O **Faircap** é um projeto de OD destinado ao desenvolvimento de um filtro de água ao custo de um dólar (US\$ 1). Utiliza tecnologias que permitem colaboração, cocriação e fabricação local. Iniciado em 2015, os primeiros modelos se limitavam a filtragem de produtos químicos, utilizando o carvão ativado. Atualmente, o projeto evoluiu para a filtragem de bactérias e os primeiros protótipos foram produzidos. A documentação usa arquivos .STL para os componentes do filtro, impressos em 3D, e também são fornecidas instruções gerais para a produção de carvão ativado.

A **OpenDesk** é uma empresa sediada em Londres que distribui projetos de mobiliário sob a licença Creative Commons, principalmente com restrições comerciais. Os projetos são distribuídos para os usuários finais como um arquivo de fabricação digital DIY (Faça-você-mesmo) ou para fabricantes locais, que os produzem comercialmente. A documentação usa arquivos .DXF para gerar a trajetória e rotinas da CNC e arquivos .PDF com instruções gerais.

O **Bricksource** é um banco de dados de projetos paramétricos de alvenaria cerâmica desenvolvido pela firma de arquitetura Sstudiomm, localizada no Irã. Diferentes padrões de assentamento estão disponíveis para os arquitetos ou qualquer outro usuário fazer o download, produzir os gabaritos e assentar os tijolos cerâmicos. A documentação utiliza arquivos Rhino e Grasshopper para o projeto paramétrico, ou seja, o desenvolvimento de padrões, arquivos .XLS para a rotação dos tijolos e instruções para o desenvolvimento dos gabaritos a serem utilizados no local.

**Faircap** is an Open Source design project aimed at developing a one dollar (\$1) water filter. It uses technologies that allow collaboration, co-creation and local manufacturing. Started in 2015, the project was limited to filtering chemicals using activated carbon as a filter. Currently, the project evolved to the development of a bacteria filter and the first working prototypes have been produced. The documentation uses .STL files for the 3d-printed components of the filter and general instructions for the activated carbon production.

**OpenDesk** is a London based company which distributes furniture designs under Creative Commons license, mainly under non-commercial restrictions. The designs are distributed to end-users as a DIY digital fabrication file or to local manufacturers, which produce them commercially. The documentation uses .DXF files for generating CNC-Routing paths and .PDF files with general instructions.

**Bricksource** is an open-source database of parametric brickwork developed by the architectural firm Sstudiomm, located in Iran. Different weaving patterns of walls are available to architects or any other user to download, produce the stencils, and make the brickwork. The documentation uses Rhino and Grasshopper files for the parametric design, i.e., the development of patterns, .XLS files for the bricks angles which compose the pattern, and instructions to assemble the stencils for on-site work.

## Processo de Avaliação - A prática em Open Design

A pesquisa baseada na prática pressupõe que o processo criativo é capaz de gerar conhecimento científico (Smith e Dean, 2009), além de revelar os “contextos filosóficos, sociais e culturais” para a aplicação de tais resultados (Barrett e Bolt 2014 2). Ressalta a individualidade do pesquisador durante o processo criativo e sua pesquisa. Em nosso estudo, assumimos que os processos colaborativos de projeto também possam oferecer o mesmo conhecimento científico que os processos criativos individuais.

Primeiro, definimos a questão central do estudo: Que conhecimento a experimentação de projetos de OD nos revela em termos de graus de abertura (*openness*)? Em segundo lugar, estudamos os casos selecionados para entender quais ferramentas de fabricação, processos e software seriam necessários para testar os projetos. Em terceiro lugar, uma análise pré-qualitativa foi desenvolvida. Atribuímos os valores “-” para negativo, “0” para neutro ou pouco claro e “+” para uma indicação positiva de um de cada princípio acima introduzido (Tabela 3). Nenhuma análise mais profunda foi considerada neste momento e os resultados foram limitados a uma primeira impressão de cada um dos casos OD. Em quarto lugar, procedemos à experimentação dos casos.

## Evaluation Process - Practice-based research in OD

The practice-based research assumes that the creative process is capable of generating research outputs and/or knowledge (Smith and Dean 2009) while also revealing the “*philosophical, social and cultural contexts*” for the application of such outcomes (Barrett and Bolt 2014 2). It pays special attention to the researcher individuality during the creative process and his research. In this study, we assumed the possibility of open and collaborative processes to offer the same research knowledge and outputs as individual creative processes.

First, we defined the core question of the study: What knowledge does the experimentation of Open Design projects reveal to us in terms of openness degree? Second, we studied the selected cases in order to understand which fabrication tools, processes and software we would need to test the designs. Third, a pre-qualitative analysis was developed. We attributed the values “-” for negative, “0” for neutral or unclear and “+” for a positive indication of one of each principle above-introduced (Table 3).



A fase de experimentação consistiu na realização das diferentes atividades necessárias para a fabricação de cada artefato. Identificamos os requisitos técnicos para construir os modelos, definimos as configurações de impressão 3D / fresagem CNC, ajustamos ou adaptamos os modelos digitais, os protótipos e revisamos as configurações para a fabricação final. Esse processo nos permitiu entender melhor (1) como as informações originais que obtivemos afetaram os princípios de transparência, acessibilidade, replicabilidade e modularidade, (2) como nosso conhecimento técnico afetou a produção de artefatos e, (3) como a disponibilidade local de materiais e ferramentas exigiu modificação de design. Finalmente, adotamos uma abordagem narrativa para descrever as impressões pessoais de maneira detalhada, considerando tanto a experiência prática quanto as restrições técnicas identificadas, e.g. tipo de material, custos e disponibilidade.

No deeper analysis was considered at this moment and the findings were limited to a first-impression of each of the OD cases. Fourth, we proceeded to the experimentation of the cases.

The experimentation phase consisted in performing different activities according to each case. We identified the technical requirements to build the models, defined the 3d-printing / CNC-milling settings, adjusted or adapted the digital models, 3d-printed or CNC-milled first prototypes and revised the settings for final manufacturing. This process allowed us to better understand (1) how the original information we obtained affected the principles of transparency, accessibility, replicability and modularity, (2) how our technical knowledge affected the artefact production and, (3) how local material and machinery availability demanded design modification. Finally, we adopted a narrative approach to describe the personal impressions in a detailed way, considering both the practical experience and the technical constraints, e.g., material type, costs and availability.

| Caso/Indicador | TR | AC | RE | MO | Primeiras Impressões  |
|----------------|----|----|----|----|---|
| Faircap        | +  | +  | +  | -  | O projeto apresenta uma solução de código aberto para abordar questões de acessibilidade da água em países mais pobres e baseia-se na criação colaborativa.                                     |
| Open Desk      | -  | -  | +  | +  | É um exemplo de OD aplicado em empresas com fins lucrativos. A empresa hospeda seus próprios arquivos e os projetos são aparentemente bem documentados para uma abordagem DIY (Faça-você-mesmo) |
| Bricksourc     | +  | -  | -  | +  | Desenvolvido em forma de manifesto e distribuído como uma projeto em desenvolvimento. Adota a parametrização o que deve aumentar a modularidade dos projetos.                                   |

Tabela 3. **Casos selecionados e princípios de abertura (openness).** Pré-análise de cada caso selecionado baseada em nossas primeiras impressões a partir das informações primárias obtidas. (TR) Transparência, (AC) Acessibilidade, (RE) Replicabilidade and (MO) Modularidade.

| Case/Indicator | TR | AC | RE | MO | First Impressions  |
|----------------|----|----|----|----|--|
| Faircap        | +  | +  | +  | -  | It shows interest on developing an Open Source solution for addressing water accessibility issues in poorer countries. The project is based on collaborative creation. |
| Open Desk      | -  | -  | +  | +  | It is a business-oriented example of Open Design. It hosts its own files and the designs are apparently well-documented for a DIY approach.                            |
| Bricksourc     | +  | -  | -  | +  | Developed in a form of manifesto and distributed as a work-in-progress base. The parametric approach should increase the modularity of its design.                     |

Table 3. **Cases selected and openness principles.** Pre-qualitative analysis for each case based on our first impressions considering the primary information we obtained from each project website. (TR) Transparency, (AC) Accessibility, (RE) Replicability and (MO) Modularity.

## Análise e Resultados

Nos países em desenvolvimento, como o Brasil, o acesso à ferramentas de alta tecnologia precisa ser considerado ao optar por uma abordagem DIY (faça-você-mesmo), baseada no OD. O custo associado ao acesso das ferramentas pode ser um obstáculo, tornando os artefatos OD desvantajosos se comparados com os produtos industrializados. Não discutimos, no entanto, a qualidade entre os artefatos OD e os industrializados.

Fornecemos, a seguir, uma descrição de cada estágio do processo de produção dos artefatos que avaliamos. O processo consiste em (i) obter os arquivos fonte e instruções, (ii) identificar os materiais e ferramentas necessários, (iii) adaptar os projetos às nossas restrições locais e (iv) prototipar os modelos. A Tabela 4 resume os resultados da nossa experimentação.

| Caso/Indicador | TR | AC | RE | MO | Resumo dos resultados   |
|----------------|----|----|----|----|---|
| Faircap        | -  | -  | +  | -  | <ul style="list-style-type: none"> <li>A documentação não está disponível para download na página do projeto.</li> <li>Documentação disponível em formatos de arquivo abertos (para utilização em softwares OS).</li> <li>Falta de informações sobre o desenvolvimento dos projetos.</li> <li>As dimensões do modelo são adequadas para padrões europeus.</li> <li>A modularidade aumentaria seu potencial de aplicação em diferentes contextos.</li> </ul>           |
| Open Desk      | -  | -  | +  | +  | <ul style="list-style-type: none"> <li>A documentação está disponível para download em formatos proprietários.</li> <li>Informações ausentes para fabricação e montagem dos projetos (embora a maioria das informações seja fornecida).</li> <li>Restrições para o uso comercial dos projetos.</li> <li>A abordagem modular facilita pequenas alterações no projeto.</li> <li>Processo de projeto não colaborativo.</li> </ul>  |
| Bricksources   | +  | -  | +  | +  | <ul style="list-style-type: none"> <li>A documentação está disponível para download em formatos proprietários.</li> <li>A modificação do projeto é limitada ao uso de software proprietário.</li> <li>Todas as informações necessárias são fornecidas apesar da complexidade do projeto.</li> <li>A documentação consiste no modelo tridimensional, algoritmos gráficos e instruções de montagem.</li> <li>A abordagem paramétrica aumenta a modularidade.</li> </ul> |

Tabela 4. **Resumo dos resultados.**

(TR) Transparência, (AC) Acessibilidade, (RE) Replicabilidade e (MO) Modularidade.

## Analysis and Findings

In developing countries, e.g., Brazil, access to technological tools need to be considered when opting for a Do-it-yourself approach based on OD. The costs associated to the access of the tools might be a hindrance and make it disadvantageous if compared to standard industrialized products, although no comparison is made regarding the quality of such artefacts.

A description of each stage of the making process is provided for all cases we evaluated. It consisted in (i) obtaining the source files and instructions, (ii) identifying the needed materials and tools, (iii) adapting the designs to our local constraints and (iv) prototyping the models. Table 4 summarizes the findings of our experimentation.

| Case/Indicator | TR | AC | RE | MO | Summary   |
|----------------|----|----|----|----|---|
| Faircap        | -  | -  | +  | -  | <ul style="list-style-type: none"> <li>Source files are not available for download at the host page.</li> <li>Source files available in open file format.</li> <li>Lack of information regarding the development of the projects.</li> <li>The model dimensions are suited for European Standards.</li> <li>Modularity would enhance its potential for application in different contexts.</li> </ul>  |
| Open Desk      | -  | -  | +  | +  | <ul style="list-style-type: none"> <li>Source files are available for download in proprietary file formats.</li> <li>Missing information for design production and assembling (although most information is provided).</li> <li>Non-commercial licenses restrictions.</li> <li>Modular approach facilitates minor changes in design.</li> <li>Closed process of design.</li> </ul>  |
| Bricksources   | +  | -  | +  | +  | <ul style="list-style-type: none"> <li>Source files are available for download in proprietary file formats.</li> <li>Graphical Programming modification is limited to the use of proprietary software.</li> <li>All needed information is provided despite the design complexity.</li> <li>Documentation consists on 3D Model, Graphical Algorithm and assembling instructions.</li> <li>Parametric approach increases modularity.</li> </ul> |

Table 4. Summary of findings.

(TR) Transparency, (AC) Accessibility, (RE) Replicability and (MO) Modularity.

## Faircap

Apresentado como projeto de inovação social, esperávamos que sua documentação e processo de projeto fossem altamente acessíveis. No entanto, a página oficial do projeto não tem acesso direto aos arquivos de documentação, exceto por uma seção indicando a possibilidade de colaboração. Essa seção redireciona o usuário para uma plataforma online de projetos colaborativos. No entanto, não conseguimos nem registrar nem acessar a página de colaboração e não ficou claro se o projeto foi encerrado ou se o processo colaborativo falhou.

Nós encontramos os arquivos da documentação em uma plataforma diferente, conhecida como *Instructables*. Eles datam do ano de 2015 e, aparentemente, são o primeiro lançamento do projeto Faircap. Os arquivos 3D (.STL) acompanham um conjunto de instruções, incluindo como produzir o carvão ativado. No entanto, nenhuma especificação para o processo de impressão 3D é fornecida a não ser a informação de que o modelo é ajustado para tampas de galões de água de 5-8 litros. Os arquivos .STL são o formato de arquivo utilizados para a impressão em 3D e podem ser lidos em softwares tanto *open source* quanto proprietários (PR), como FreeCad (OS), Blender™ (OS), Rhinoceros® (PR) e AutoCad® (PR). Testamos os arquivos nos quatro softwares e não tivemos problemas de leitura em nenhum caso, mas editamos o modelo no Rhinoceros®. Para gerar o código G e imprimir o modelo, usamos o aplicativo Repetier-Host.

## Faircap

Presented as social innovation project, we expected the source files, documentation and design process to be easily accessible. However, the official page of the project has no direct access the source files except for a section calling for collaboration. It redirects to the user to an online platform for collaborative projects. We were neither able to register nor to access the collaboration page and it was not clear if the project has ended or if the collaborative process failed.

We did find the source files in a different platform, namely *Instructables*. They date to the year 2015, and it appears that they are the first release of the *Faircap* project. The 3d files (.STL) are accompanying a set of instructions, including how to produce activated carbon. However, no specifications for the 3d printing process is given. The 3d models were set for 5-8 liter water container caps. The .STL files is the standard file format used for 3d-printing and it is readable in many Open Source and proprietary (PR) software, such as FreeCad(OS), Blender™ (OS), Rhinoceros™(PR) and AutoCad™(PR). We opened the files in all four software without any issues but edited them in Rhinoceros™. For generating the G-Code and printing the model we used the Repetier-Host application.

Nós remodelamos a geometria da rosca para melhor ajuste à garrafa de água comercial de 5 litros utilizando os padrões locais (Figura 1). Além disso, devido a falta de informações na configuração de impressão, executamos alguns testes com diferentes configurações de impressão antes de obter um resultado desejável. Os ajustes de impressão são fornecidos na Tabela 5.

Por fim, decidimos adaptar o design para ser acoplado a um tubo de água de 3/4 “polegadas (Figura 1). Fizemos alterações significativas no projeto original, mas mantivemos o conceito de um componente acoplável com sistema de filtragem de carbono ativado. Observamos, no projeto, certo potencial para funcionar como filtro em sistemas de captação de água pluvial (Figura 2). Isso porque os estudos sobre captação de água pluvial indicam a contaminação como um dos principais impedimentos para a adoção do sistema em grande escala, em especial nas comunidades mais pobres (Mwenge Kahinda, Taigbenu e Boroto 2007; Burt e Keiru 2009; Arku et al. 2015).

Fig 1. Projeto original do Faircap e alterações realizadas.

(A) Vista superior e seção do modelo original, (B) Vista superior e seção da versão adaptada (rosca), (C) Vista superior e seção da versão adaptada para canos 3/4”.

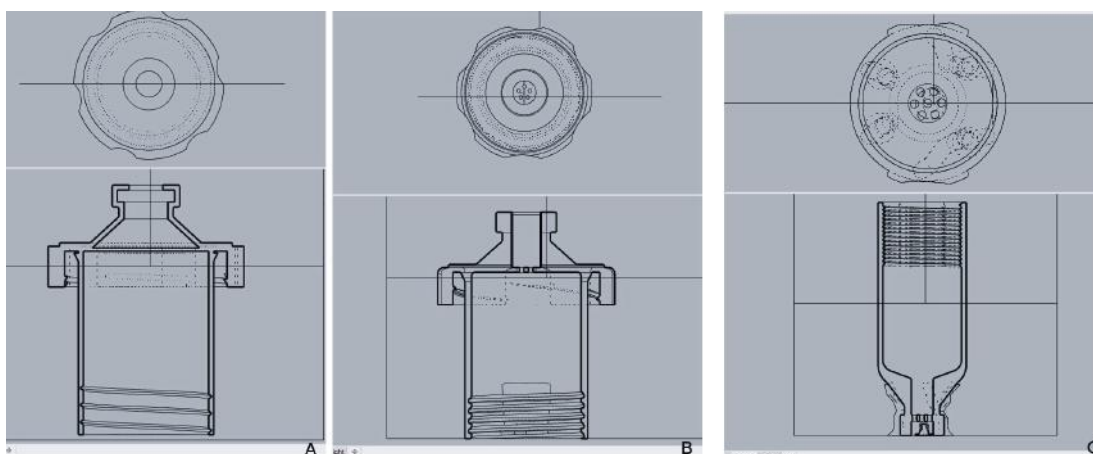


Fig 1. Faircap original design and derivatives. (A) Top-view and section of original FairCap model, (B) Top-view and section of adapted thread geometry, (C) Top-view and section of proposed filter for 3/4”pipes to be used in Rainwater Harvesting Systems.

We remodeled the thread geometry for better adjustment to a 5-liter commercial water bottle using local dimension standards (Figure 1). Also, because of the lack of information in the printing setup we had to run a few tests with different printing settings before achieving a desirable result. The printing adjustments are provided in Table 5. The instructions show how to produce activated carbon for chemical treatment although no solution is provided for biological treatment.

Lastly, we decided to adapt the design for fitting a water pipe of 3/4” inches (Figure 1). We made significant changes to the original design but kept the concept of an attachable component with activated carbon filtering system. We noticed the design potential to function as filter for Rainwater Harvesting Systems (RWHS) (Figure 2). Studies in RWHS highlight contamination as a main issue to enable a broader adoption of the system in poorer communities (Mwenge Kahinda, Taigbenu, and Boroto 2007; Burt and Keiru 2009; Arku et al. 2015).





Fig 2. Cápsulas do filtro impressas em 3D (Sem carvão ativado). (A) O modelo original (à esquerda) e versões adaptadas. (B) Versão adaptada acoplada à um galão de 5 litros e à um adaptador 3/4". (C) Detalhe. (D) Versão adaptada e acoplada à uma torneira comum.

Fig 2. 3D-Printed Filters Capsules (Without Activated Carbon) (A) The original design (left) and adapted versions. (B) the adapted versions attached to a 5-liter water bottle and to a 3/4" pipe thread connection. (C) Detail. (D) adapted version attached to a male threaded end faucet.

**Configuração da Impressora 3D**

|                                     |   |
|-------------------------------------|---|
| Material                            | PLA 3mm   |
| Altura das camadas                  | 3mm   |
| Densidade do preenchimento          | 10%   |
| Padrão do preenchimento             | Retilínea   |
| Material de Suporte                 | Sim   |
| Velocidade máxima durante impressão | 45mm/s (preenchimento)  |
| Tempo de Impressão                  | 3:10h para filtro original<br>1:20h para filtro adaptado (3/4")<br>1:17h para a tampa do filtro |

Tabela 5. **Configuração da Impressão 3D.**

Configuração básica utilizada para a impressão 3D.

**3D Printing Setup**

|                               |   |
|-------------------------------|---|
| Material                      | PLA 3mm   |
| Layer Height                  | 3mm   |
| Fill Density                  | 10%   |
| Fill Pattern                  | Rectilinear   |
| Support Material              | Yes   |
| Maximum Speed for Print Moves | 45mm/s (Infill)   |
| Printing Time                 | 3:10h for original filter<br>1:20h for adapted filter (3/4" pipe)<br>1:17h for filter cap |

Table 5. **3D Printing Setup.**

Basic setup used for 3D printing the .STL files and time spent for each model.

## OpenDesk

A maioria dos projetos de móveis da OpenDesk é licenciado com restrição ao uso comercial e exigem atribuição de créditos ao designer original (CC-BY-NC). Outros são licenciados com restrições de atribuição (CC-BY). Licenças não comerciais são questionáveis quando consideramos a definição de OD dentro das comunidades e manifestos. Na academia, não há consenso em relação a esses aspectos. Enquanto alguns estudiosos adotam a filosofia da liberdade, outros a entendem como uma alternativa à sua viabilidade econômica.

Escolhemos o projeto “*Lean Cafe Table*” como nosso caso de experimentação. O projeto é compartilhado no formato .DXF (*Drawing Exchange Format*), formato de arquivo proprietário desenvolvido pela Auto-

## OpenDesk

Most of OpenDesk furniture designs licenses restrict commercial use and require attribution to original creator (CC-BY-NC). Others are simply licensed under attribution restrictions (CC-BY). Non-commercial licenses are questionable considering OD definition within communities. There is no consensus regarding such aspects among scholars. While some adopt the freedom philosophy, others understand it as an alternative to the economic viability of a project.

We chose the “*Lean Cafe Table*” design as our experimentation case. The design is shared in .DXF (*Drawing Exchange Format*), which is a proprietary file format developed by Autodesk®. The file format was designed to allow data interoperability between other programs. .DXF files can be opened and modified in Open Source software, such as FreeCAD, although it requires an extension to be installed.

desk®. O formato foi projetado para permitir a interoperabilidade de dados entre outros programas. Arquivos .DXF podem ser abertos e modificados em softwares *open source*, como o FreeCAD, embora o mesmo exija a instalação de uma extensão. Portanto, a documentação é acessível e não requer nenhum software específico para funcionar.

Os arquivos foram abertos tanto no Autocad® quanto no FreeCAD. No entanto, o FreeCAD falhou ao importar as informações textuais. As informações consistem em: (i) o tipo e a profundidade de cada corte, dados nas diferentes camadas, (ii) o tipo e dimensão das brocas recomendadas e, (iii) o tipo de material. O arquivo não fornece a especificação da espessura da chapa de compensado a ser utilizada, embora exista um campo para isso (Figura 3).

Therefore, the source files are easy to obtain and require no specific software to work it, which increases the aspects of accessibility.

The files were opened both in Autocad®-Software and FreeCAD. However, FreeCAD failed on importing the text guidelines. The information provided by the drawing consists of: (i) the type and depth of each cutting, given in the different layers, (ii) the recommended drill bit and, (iii) type of material. It misses on providing the material thickness specification, although there is a field for it (Figure 3).

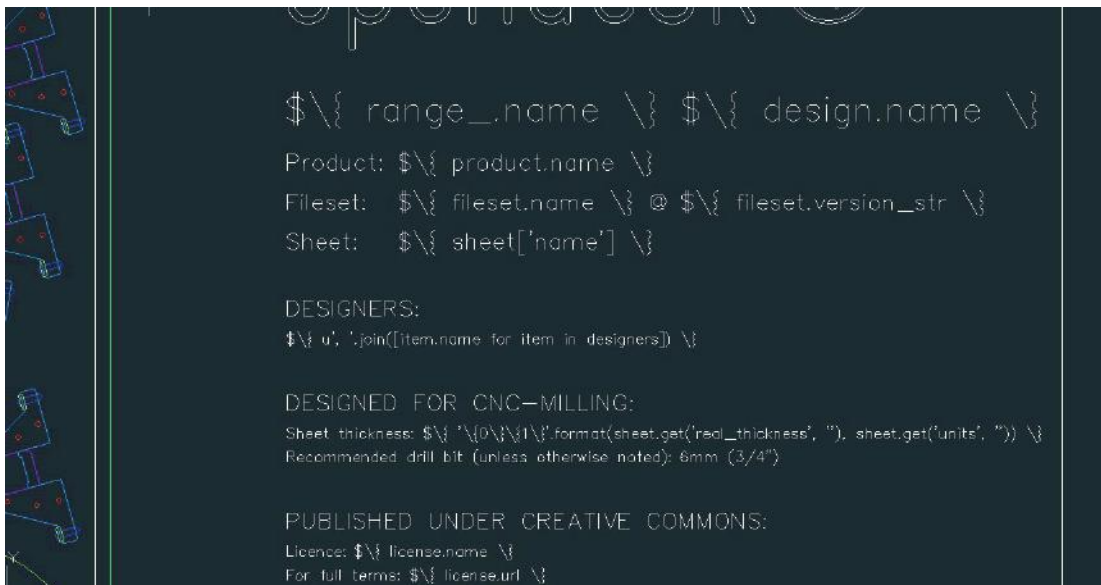


Fig 3. Informação disponível no arquivo .DXF  
Arquivo .DXF com informações incompletas.

Fig 3. Information available on OpenDesk source file.  
.DXF Files contained fields with missing information for CNC-Routing.

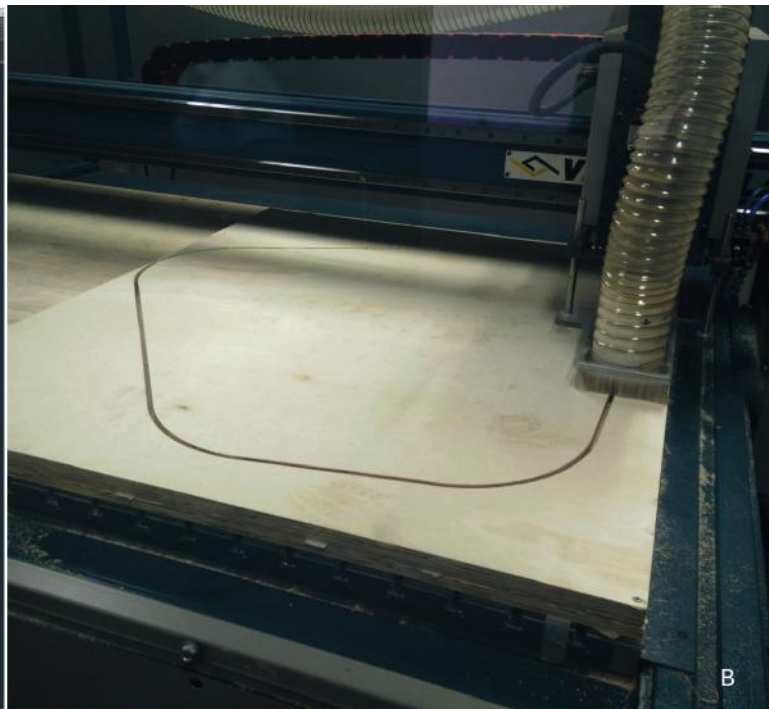
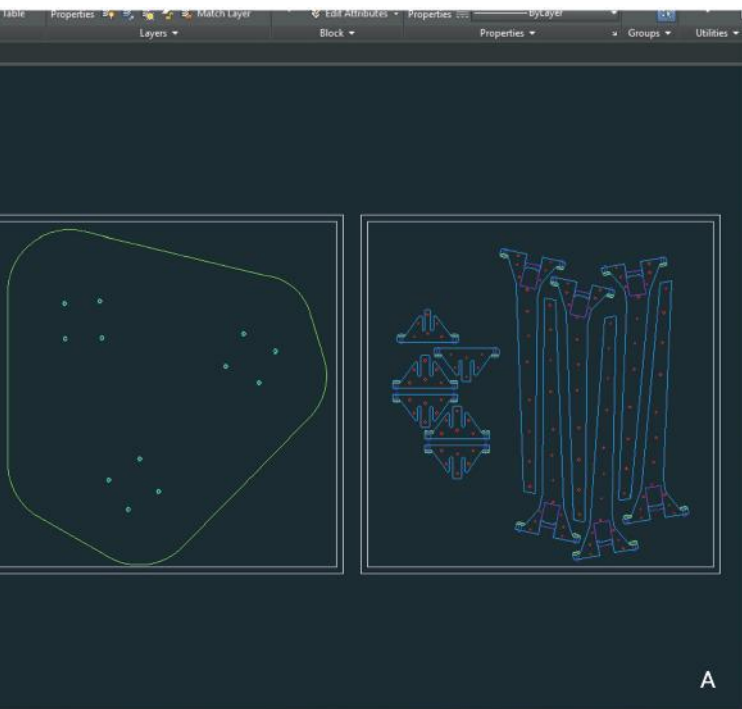
Adaptamos o projeto para uma espessura de chapa compensada diferente do projeto original e consideramos as limitações de transporte de uma chapa inteira (2,20 x 1,60m). Isso exigiu algum tempo para entender como os encaixes seriam afetados e, quais medidas eram dependentes dessa espessura. Os arquivos foram salvos no formato .EPS e abertos na Engravelab® para gerar a trajetória e rotina da ferramenta (G-Code). Essa etapa foi a mais problemática do processo. As geometrias do arquivo de origem não formaram um perímetro fechado, o que é necessário para gerar a trajetória da ferramenta. Esses problemas foram resolvidos manualmente e levaram um longo período de tempo. Executamos três testes para ajustar as especificações corretas da peça final. As especificações, o tempo gasto e o custo total são apresentados na Tabela 6. Incluímos, também, o valor padrão cobrado por hora para utilização da máquina CNC-Router. A Figura 4 mostra o processo de corte das chapas e montagem das peças da mesa.

Destacamos que os móveis distribuídos pela OpenDesk também podem ser adquiridos diretamente pelo site da empresa. O modelo de negócios é baseado na produção descentralizada. Isso significa que diversos fabricantes locais são autorizados pela empresa para explorar os projetos comercialmente. Nesse caso, as porcentagens do produto são distribuídas entre a empresa, os designers e o fabricante. O preço final, no entanto, é consideravelmente alto se comparado aos produtos industrializados.

We adapted the design for a different material thickness and considered the transportation limitations for a large sheet size. That required some time to understand how joints would be affected and what/how constraints were connected to each other. The files were saved in .EPS format and opened in Engravelab® for generating the tool path (G-Code). The generation of the G-Code was the most problematic part of the process. The geometries of the source file did not form a closed boundary, which is needed to generate the tool path. These issues were manually solved and consumed a high amount of time. We run three tests to adjust the correct the specifications for the final piece. The specifications, the time spent and the total cost is presented in Table 6. We included the standard amount charged per hour for using the CNC-Router machine. Figure 4 shows the process of CNC-Routing and assembling the table parts.

We highlight that the *Lean Cafe Table* is also available to be purchased directly at OpenDesk. The business model is based on decentralized production. It means that local manufacturers are enabled by the company to explore the designs commercially. In this case, percentages of the product are distributed between the company, the original designers and the manufacturer. The final price, however, is considerable high if compared to standard products and even if producing in a DIY approach.





**Fig 4. The process of producing the Lean Cafe Table(CC-BY-NC), designed by David Steiner and Joni Steiner.**

The Source files were adapted to facilitate transportation and to fit the CNC-Router dimensions. We also added threads for better fixing the table legs.

**Fig 4. The process of producing the Lean Cafe Table(CC-BY-NC), designed by David Steiner and Joni Steiner.**

The Source files were adapted to facilitate transportation and to fit the CNC-Router dimensions. We also added threads for better fixing the table legs.

| <b>Configuração da CNC</b>          |  |
|-------------------------------------|--|
| Espessura da chapa de madeira       | 20mm   |
| Fresa                               | 8mm de corte   |
| Profundidade do corte em cada passo | 6mm  |
| Velocidade de Rotação (RPM)         | 12.000   |
| Tempo Gasto                         | 2 hours (adjustment of source files and Routing setup) |
|                                     | 2,5 hours (CNC-Routing process)                        |
| Custos                              | \$16/hour  |
| Custo dos Materiais                 | \$40   |

Tabela 6. **Configuração da CNC para corte.**

Configuração básico, tempo gasto e custos associados.

| <b>CNC-Router Setup</b> |  |
|-------------------------|--|
| Plywood thickness       | 20mm   |
| End Mill                | 8mm Down Cut   |
| Depth of Cut            | 6mm  |
| Cutting Speed (RPM)     | 12.000   |
| Time Spent              | 2 hours (adjustment of source files and Routing setup) |
|                         | 2,5 hours (CNC-Routing process)                        |
| Fees                    | \$16/hour  |
| Material Costs          | \$40   |

Table 6. **CNC-Router Setup.**

Basic setup used for CNC-routing, time spent and estimated costs.

## Bricksource

O Bricksource foi lançado como um manifesto, dedicado ao movimento *open source*. O projeto utiliza-se de um método construtivo amplamente utilizado, a alvenaria cerâmica (Bricksource, 2017) e incentiva os arquitetos a explorar novos tipos de relações profissionais, por exemplo, por meio de processos colaborativos.

A documentação está disponível em diferentes formatos. Primeiro, os arquivos .3DM contém a geometria-base a ser utilizada pela definição paramétrica. Existem várias geometrias disponíveis já desenvolvidas, embora o usuário possa definir uma própria geometria-base. Em segundo lugar, o arquivo .GH contém a configuração paramétrica. Re-

## Bricksource

Bricksource was launched as an Open Source manifesto in the form of a construction method “available to a very large group”, using ceramic bricks (Bricksource, 2017). It encourages architects to explore new types of professional relations, e.g., adopting collaborative processes.

Documentation files are available in different formats. First, the .3DM files have the geometry to be applied by the parametric definition. There are several geometries available for download, although the user is able to design a geometry himself. Second, the .GH file is the parametric setting. Briefly, it transforms the .3DM geometries into a set of layers containing the rotated bricks. It is also possible to export the rotation angle to a .XLS file. Last, the .XLS is a table containing the rotation angles of each brick



sumidamente, transforma as geometrias .3DM em um conjunto de camadas contendo os tijolos estacionados que mimetizam a geometria original. É possível exportar o ângulo de rotação para um arquivo .XLS. Por último, o .XLS consiste em uma tabela que descreve os ângulos de rotação de cada tijolo para cada camada. Estes podem ser utilizados para produzir os “gabaritos de assentamento”. Os arquivos .3DM e .XLS podem ser abertos em softwares *open source*, como o Blender™ e o LibreOffice®, respectivamente. Já o .GH é um formato de arquivo utilizado no Grasshopper™, um editor de algoritmo gráfico integrado ao Rhinoceros®. Portanto, a modificação dos ajustes paramétricos é limitada ao uso do Rhinoceros®. A Figura 5 apresenta o processo de geração dos gabaritos.

O teste do projeto paramétrico consistiu nas etapas descritas a seguir.

- Adaptamos a geometria em X original para uma versão mais estreita.
- As configurações paramétricas foram ajustadas ao novo comprimento da parede e algumas mudanças foram feitas nos ângulos de rotação do tijolo.
- Os ângulos de rotação foram exportados no formato .XLS e usados para desenhar as partes do gabarito no software Autocad®.
- As peças do gabarito foram fresadas em chapas de compensado de 15mm e utilizadas como guia para o assentamento dos tijolos.

for each row. These can be used by users to produce the stencils, i.e. the guidance for bricklaying. .3DM and .XLS files can be opened in OS software, such as Blender™ and LibreOffice™, respectively. .GH is a file format used in Grasshopper™, a graphical algorithm editor integrated with Rhinoceros®. Therefore, modification of the parametric settings is limited to the use of Rhinoceros®. Figure 5 shows the stencil generation process.

The process of testing the design consisted on the following steps.

- We used the original X geometry and adapted it into a narrower version.
- The parametric settings were adjusted to the new wall length and few changes were made to the brick rotation angles.
- The rotation angles were exported in .XLS format and used to draw the stencil parts in Autocad® software.
- The parts were CNC-Milled and used for bricklaying.

The parametric settings of the .GH are difficult for a first-time user. They require some comprehension of programming concepts and 3D modeling. Although Grasshopper™ is familiar to us, we had to understand the whole parametric setting before being able to adjust it. The few instructions

As configurações paramétricas do .GH são difíceis para um usuário iniciante. Elas exigem certa compreensão dos conceitos de programação e modelagem 3D. Embora o Grasshopper™ seja familiar para nós, tivemos que entender todo o modelo paramétrico antes de ajustá-lo. As poucas instruções dadas dentro do arquivo .GH fornecem informações importantes sobre as configurações. No entanto, as instruções para desenhar e construir os gabaritos não têm sequência lógica clara.

Depois de exportar os ângulos de rotação para o .XLS, desenhamos os gabaritos no Autocad® e utilizamos uma CNC para fresa/corte das trinta e quatro placas de compensado, sendo duas para cada camada de assentamento. Os blocos forma assentados a partir dos gabaritos e, ao chegar na décima sétima fileira, utilizamos os gabaritos em ordem reversa. Optamos por assentar os blocos de uma maneira que eles pudessem ser facilmente removidos para outros testes. O processo está registrado na Figura 6.

Fig 5. **Processo de geração dos gabaritos.** (A) Modificação da superfícies original para versão mais estreita. (B) Ângulos de rotação gerados no Grasshopper exportados em .XLS. (C) Desenho dos gabaritos em CAD.

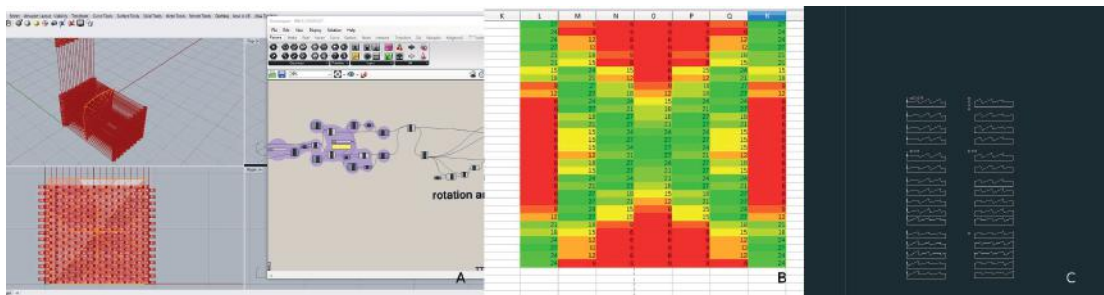


Fig 5. **Stencil Generation Process.**

(A) The original surface was modified to a narrower version. (B) The rotation angles generated in Grasshopper were exported to a .XLS file. (C) The angles were used to draw the stencils.

given inside the .GH file provide important information regarding the parametric settings. However, the instructions for drawing and making the stencils have no logical sequence.

After exporting the rotation angles to .XLS, we drew the stencils in Autocad® and CNC-milled them in 8mm thirty-four plywood boards, two boards for each row. We laid the bricks using the stencils and after reaching the seventeenth row the stencil orders were reversed. We opted to lay the bricks in a way they could be easily removed for other tests. The process is registered in Figure 6.

Bricksource focus on the development of brick patterns, which is used in facade personalization. We consider it an important tool for personalization, especially in self-construction processes. The low-cost stencils are reusable and other materials can be used, e.g. cardboards and metal. Because of the complexity involved, the architect (or other professional) plays an important role by enabling the use of such tools. Finally, we envision the possibilities of further exploration of the .GH scripts. to generate passive lighting and ventilation solutions in self-construction processes.

O Bricksourc foca no desenvolvimento de padrões para o assentamento de blocos cerâmicos, para a personalização de fachadas. Consideramos uma ferramenta importante para processos de autoconstrução em que a personalização seja importante para o morador. Os gabaritos de baixo custo são reutilizáveis e outros materiais podem ser utilizados, e.g. papelão e metal. Devido à complexidade envolvida, o arquiteto (ou outro profissional) desempenha um papel importante, ao intermediar o uso das ferramentas de modelagem e fabricação. Finalmente, visualizamos possíveis aplicações adicionais dos scripts .GH. para gerar soluções passivas de iluminação e ventilação em processos de autoconstrução.



**Fig 6. Fabricação dos gabaritos e assentamento dos blocos cerâmicos.** Os 32 gabaritos foram cortados na CNC (A,B). Cada fiada utilizou composta por dois gabaritos como guia durante o assentamento dos blocos (C,D).

**Fig 6. Stencils fabrication and lay bricking process.** The stencils were cut in a CNC-router machine (A) in 32 different pieces (B). Each row was composed of 2 stencils parts which were used to guide the lay bricking process (C,D).

## Discussão

O estudo explorou empiricamente a aplicabilidade do Open Design. Para tanto, estudamos, reproduzimos e/ou adaptamos três projetos de OD. Todo o processo foi levado em conta, desde a obtenção dos arquivos de documentação até a fabricação dos artefatos.

A revisão da literatura nos permitiu entender o OD como um conceito gradual, com diferentes níveis de abertura (*openness*). Adotamos essa abordagem para entender os diferentes projetos OD, considerando o formato da documentação, os processos de projeto e o tipo de licença atribuída. Procuramos explorar as especificidades que tornam cada projeto OD mais ou menos abertos a partir da perspectiva do usuário. Em seguida, discutimos nossas impressões práticas e descobertas com base em quatro princípios: transparência, acessibilidade, replicabilidade e modularidade.

Consideramos a transparência como problemática por três razões. Primeiro, a produção direta dos artefatos é dificultada pela falta de informações essenciais, por exemplo, as configurações para impressão 3d (para Faircap) e a especificação correta dos materiais utilizados (Open Desk). Em segundo lugar, nenhum dos casos que analisamos incentiva algum processo de criação colaborativa. A existência de um ambiente voltado ao

## Discussion

This study has empirically explored the applicability of Open Design. For this purpose, we studied, reproduced and/or adapted three OD projects. The whole process was taken into account, from obtaining the source files to manufacturing the designs.

The literature review suggests the understanding of openness as a gradual concept. We adopted such approach to address the different OD projects, considering the documentation format, the design processes and the license attribution. In this study, we aimed at exploring the specificities that make each OD project more or less open from the user perspective. Next, we discuss our practical impressions and findings based on four principles: Transparency, accessibility, replicability and modularity.

Transparency was a problematic aspect of the OD cases for three reasons. First, the direct production of the artefacts is hampered by the lack of essential information, e.g., printer settings (for Faircap) and material specification (Open Desk). Second, none of the cases encouraged collaborative creation. The existence of any type of environment for sharing ideas is as a fundamental for collaborative creation (Hippel and Krogh

compartilhamento de idéias é fundamental para os processos de criação colaborativa (Hippel e Krogh 2003; Murdock 2004; Sawhney, Verona e Prandelli 2005). Até mesmo o projeto Faircap, que tem um discurso pró-colaboração, não ofereceu uma plataforma de trabalho funcional para o compartilhamento idéias e documentação das melhorias. Diferentes razões podem explicar a não continuidade dos projetos em OD (Lerner e Tirole, 2001; Afuah e Tucci, 2012) e, conseqüentemente, as plataformas de colaboração deixam de ser administradas. Por fim, destacamos que o interesse pela exploração comercial de um artefato OD possivelmente dificulta a distribuição de informações. No OpenDesk, por exemplo, os projetos a serem disponibilizados são selecionados pela empresa e desenvolvidos em um processo fechado.

Apesar do fácil acesso à documentação dos projetos, a dependência de softwares proprietários merece atenção. Por exemplo, experimentamos erros ao importar os arquivos do *Cafe Lean Table* (.DXF) para o Freecad, um software livre. Com relação ao Bricksources, foi possível abrir os exemplos de padrões (.XLS) no LibreOffice. No entanto, os arquivos destinados à parametrização, eram totalmente dependentes do Rhinoceros® e do Grasshopper™. A existência de arquivos totalmente compatíveis e softwares livres para modelagem CAD/3D é um fator importante para aprimorar a acessibilidade de projetos em OD.

2003; Murdock 2004; Sawhney, Verona, and Prandelli 2005). Even the Faircap project, which has a pro-collaboration discourse, did not offer a working platform for sharing ideas and improvements documentation. We understand that some projects fail to keep being developed for different reasons (Lerner and Tirole 2001; Afuah and Tucci 2012). Lastly, we highlight that commercial exploration of an OD artefact possibly restricts information distribution. In Open Desk, for instance, the designs are selected by the company and developed in a closed process.

Despite the easy access to the available source files, their dependence on proprietary software deserves attention. We experienced geometry errors when importing the Cafe Lean Table files (.DXF) to Freecad, an OS software. Regarding Bricksources, it was possible to open the patterns examples (.XLS) in LibreOffice. However, the definition files, i.e., the parametric programming, was fully dependent on Rhinoceros and Grasshopper. The existence of fully compatible file formats and OS CAD/3D modelling software is an important factor to address accessibility.

From the replicability perspective, there is little to add besides the restriction caused by the lack of information. After solving this issue, the designs were quite simple to be replicated. However, few adjustments we must be made due to material availability. The plywood thickness for the



Sob a perspectiva da replicabilidade, há pouco a acrescentar além da restrição causada pela falta de informação. Ao mesmo tempo, poucos ajustes tiveram de ser feitos em função da indisponibilidade de determinados materiais ou sua disponibilidade em dimensões diferentes. A espessura da madeira compensada para o *Cafe Lean Table* mudou de 24mm para 20mm e os blocos cerâmicos utilizados para o projeto Bricksourcê possuíam dimensões diferentes dos utilizados pelos designers originais.

Por fim, a modularidade foi importante para todos os casos que exploramos. Os projetos Opendesk são configurados de forma a serem montados com o uso de encaixes específicos para cada função. No nosso caso, os ajustes feitos no projeto original - necessários em função do tamanho e espessura da chapa que utilizamos - não afetaram o projeto devido à modularização. Poucos ajustes foram feitos nas articulações. Em contraste, a falta de modularidade exigiu certo esforço para ajustar o modelo Faircap aos padrões locais. Uma abordagem modular poderia facilitar esse ajuste para diferentes contextos. Ressaltamos a importância da modularidade, em processos colaborativos, porque permite que os colaboradores se concentrem em questões específicas e de seu conhecimento (Bonaccorsi e Rossi 2003; Narduzzo e Rossi 2008).

Uma impressão geral é a de que os casos explorados colaboram com a democratização do design, especialmente no

Cafe Lean Table changed from 24mm to 20mm and the bricks used for the Bricksourcê project were different from original specifications.

Lastly, modularity was important for all the cases we explored. Opendesk designs are set to be assembled using specific joints according to different functions. In our case, the adjustments we made according to the table top size and the plywood thickness did not affect the design thanks to modularization. Few adjustments were made to the joints. In contrast, the lack of modularity demanded extra work to adjust the Faircap model to local standards. A modular approach could facilitate such adjustment for different contexts. In collaborative processes, modularity is fundamental because it allows contributors to focus on very specific issues (Bonaccorsi and Rossi 2003; Narduzzo and Rossi 2008).

A general impression is that the cases do enable democratization of design solutions, especially for a developing country context. However, the availability and the cost to access digital manufacturing tools is a limitation to the application of such projects. As long as the existence of places for digital manufacturing is limited to few regions, the costs involved in producing an OD artefact (material acquisition, transportation, rates for tools use) make it less attractive, especially in poorer regions. At the same time,

contexto de um país em desenvolvimento. No entanto, a disponibilidade e os custos de acesso à ferramentas de fabricação digital limitam sua aplicabilidade. Enquanto a existência de locais destinados à fabricação digital, como os *Fablabs* e *Makerspaces*, for limitada a poucas regiões, os custos envolvidos na produção de um artefato de OD (aquisição de material, transporte, taxas de uso de ferramentas) o tornam menos atraente. Ao mesmo tempo, reforçamos que a necessidade de habilidades especializadas é um impedimento para o OD (Lerner e Tirole 2005; Raasch, Herstatt e Balka 2009).

Reconhecemos três principais desafios à abertura (*openness*) nos processos de OD. Em primeiro lugar, plataformas destinadas aos processos colaborativos e compartilhamento de documentação são limitadas em número e em funcionalidade. A incorporação de ferramentas de visualização tridimensional, por exemplo, poderia ajudar no controle das mudanças do projeto e facilitar a colaboração. Em segundo lugar, a adoção de softwares proprietários restringe a colaboração e a aplicação de projetos de OD. Ao mesmo tempo, os softwares livres dedicados à modelagem e desenho técnico são limitados. Em terceiro lugar, a falta de transparência é uma questão fundamental a ser solucionada, uma vez que vai contra a filosofia do OD. É necessária uma atenção especial no fornecimento da documentação necessária para a replicação de projetos. Mesmo que acessível, a falta de informação restringe o seu uso.

we reinforce that the need for specialized skills is an impediment to open design (Lerner and Tirole 2005; Raasch, Herstatt, and Balka 2009).

We recognize three main challenges to openness in OD processes. Firstly, platforms for collaborative processes and sharing source files are limited in number and in functionalities. The existence of embedded visualization tools, for instance, could help to track changes in design and facilitate collaboration. Secondly, the adoption of proprietary software restricts collaboration and the application of OD projects. At the same time, existing OS software for computer aided design are limited in functionalities. Thirdly, the lack of transparency is a particular issue once it goes against the OD philosophy. Special attention is needed when providing the required documentation and source files for replication of designs. Even if it is accessible, the lack of information restricts its use.



## Conclusão

O potencial do OD e da fabricação digital para a democratização do design e a inovação social tem chamado a atenção da comunidade acadêmica e de profissionais. No entanto, poucos estudos avaliam a real aplicabilidade do OD, especialmente no contexto de países em desenvolvimento. A adoção de uma abordagem prática nos permitiu entender as limitações, vantagens e desvantagens dos casos existentes sob a óptica do usuário. No entanto, nossos resultados são preliminares e nenhuma generalização deve ser considerada. Conclusões diferentes poderiam ser obtidas se diferentes casos fossem considerados. Entendemos, ainda, a importância de avaliar o OD a partir de diferentes perspectivas, e.g. viabilidade econômica dos negócios, responsabilidade social e sustentabilidade.

Consideramos várias possibilidades para uma exploração mais aprofundada. Em primeiro lugar, não está claro quais são os possíveis caminhos a serem adotados pelos profissionais, como arquitetos, designers e engenheiros, a fim de adotar o OD profissionalmente. Na verdade, os modelos de negócios têm sido discutidos pelos estudiosos (Sharma, Sugumaran e Rajagopalan 2002; Saebi e Foss 2015; Laplume, Anzalone e Pearce 2016) e os casos existentes, como o OpenDesk, mostram o OD como uma alternativa possível. Em um contexto de países em

## Conclusion

The potential of Open Design and digital manufacturing for design democratization and social innovation has recently called the attention of scholars. However, few studies evaluate the actual applicability of OD, especially in the context of developing countries. The adoption of a practice approach allowed us to understand the limitations, pros and cons of existing cases from the user perspective. However, our findings are preliminary and no generalization should be considered without caution. Different conclusions could be drawn if different cases were considered. We understand, for instance, the importance of evaluating OD from different perspectives, e.g. business economic viability, social responsibility and sustainability.

We consider several possibilities for further exploration. First, it is not clear what are the possible pathways to be adopted by professionals, e.g., architects, designers, engineers, in order to adopt the OD approach professionally. In fact, Open source business models have been discussed by scholars (Sharma, Sugumaran, and Rajagopalan 2002; Saebi and Foss 2015; Laplume, Anzalone, and Pearce 2016) and existing cases, like OpenDesk, present it as a possible alternative. In a developing context,

desenvolvimento, os profissionais podem atuar como intermediários entre o conhecimento e a tecnologia exigidos para a aplicação de projetos em OD. Se os projetos são compartilhados livremente, como os profissionais são pagos pelo seu trabalho? Em segundo lugar, nossos casos foram limitados à perspectiva do ambiente de construção; Entendemos que uma compreensão mais ampla do fenômeno de OD seria alcançada se casos de outros setores fossem estudados. Quais são as diferenças entre os diferentes setores? A abertura (*openness*) é abordada igualmente nos diferentes setores? Esta é uma possibilidade real, especialmente se considerarmos a existência de exemplos bem-sucedidos (Raasch, Herstatt e Balka 2009). Terceiro, uma melhor compreensão dos processos colaborativos nas comunidades virtuais e as motivações dos usuários são fundamentais para o desenvolvimento de melhores ferramentas para o design colaborativo. Estudos têm mostrado que existem diversas razões para os usuários participarem voluntariamente no desenvolvimento de softwares livres (Roberts et al. 2016). Isso também se aplica ao desenvolvimento de artefatos de OD?

professionals could act as intermediates between the demanded knowledge and technology to apply OD projects. If designs are freely shared, how do professionals get paid for their work? Second, our cases were limited to the building environment perspective; we understand that a broader understanding of the OD phenomenon would be achieved if cases from other sectors were studied. What are the differences between the different sectors? Is openness addressed equally in different sectors? This is an actual possibility, especially if we consider the existence of successful OD examples (Raasch, Herstatt, and Balka 2009). Third, a better understanding of collaborative processes in virtual communities and users' motivations are fundamental to the development of better tools for collaborative design. Studies have shown that there are diverse reasons for users to voluntarily participate in the development of OS software (Roberts et al. 2016). Does this also apply to the development of OD artefacts?

## Referências

(OKFN), Open Knowledge Foundation. 2012. 'No Title'. *The Open Design Definition v. 0.5*. [https://github.com/OpenDesign-WorkingGroup/Open-Design-Definition/blob/master/open.design\\_definition/open.design.definition.md](https://github.com/OpenDesign-WorkingGroup/Open-Design-Definition/blob/master/open.design_definition/open.design.definition.md).

Afuah, Allan, and Christopher L. Tucci. 2012. 'Crowdsourcing as a Solution to Distant Search'. *Academy of Management Review* 37 (3): 355–75. doi:10.5465/amr.2010.0146.

Alexander, Christopher, Sara Ishikawa, Murray Silverstein, Max Jacobson, Ingrid Fiksdahl-King, and Shlomo Angel. 1977. *A Pattern Language: Towns, Buildings, Construction*. Oxford university press.

Arku, F., S. Omari, B. Adu-Okoree, and A. Abduramane. 2015. 'Harvested Rainwater: Quality, Adequacy, and Proximity in Ghanaian Rural Communities'. *Development in Practice* 25 (8). Taylor & Francis: 1160–69. doi:10.1080/09614524.2015.1081676.

Avgeriou, Paris, Andreas Papasalouros, Symeon Retalis, and Manolis Skordalakis. 2003. 'Towards a Pattern Language for Learning Management Systems'. *Educational Technology & Society* 6 (2). JSTOR: 11–24.

Balka, Kerstin, 2011. Open Source Product Development: The Meaning and Relevance of Openness. Doctoral dissertation. Hamburg University of Technology Hamburg-Harburg, Germany.

Barrett, Estelle, and Barbara Bolt. 2014. *Practice as Research: Approaches to Creative Arts Enquiry*. Ib Tauris.

Boisseau, Étienne, Jean-François Omhover, and Carole Bouchard. 2018. 'Open-Design: A State of the Art Review'. *Design Science* 4. Cambridge University Press.

Bonaccorsi, Andrea, and Cristina Rossi. 2003. 'Why Open Source Software Can Succeed'. *Research Policy* 32 (7). Elsevier: 1243–58.

Bonvoisin, Jérémy. 2016. 'Implications of Open Source Design for Sustainability'. In *Sustainable Design and Manufacturing 2016*, 49–59. Springer.

Burt, M, and B Keiru. 2009. 'Innovative Rainwater Harvesting Techniques for Emergencies: Lessons from the Field'. In *Water, Sanitation and Hygiene: Sustainable Development and Multisectoral Approaches - Proceedings of the 34th WEDC International Conference*, Addis Ababa, Ethiopia.

Coplien, James O, Douglas C Schmidt, and John M Vlissides. 1995. *Pattern Languages of Program Design*. Vol.

## References

(OKFN), Open Knowledge Foundation. 2012. 'No Title'. *The Open Design Definition v. 0.5*. [https://github.com/OpenDesign-WorkingGroup/Open-Design-Definition/blob/master/open.design\\_definition/open.design.definition.md](https://github.com/OpenDesign-WorkingGroup/Open-Design-Definition/blob/master/open.design_definition/open.design.definition.md).

Afuah, Allan, and Christopher L. Tucci. 2012. 'Crowdsourcing as a Solution to Distant Search'. *Academy of Management Review* 37 (3): 355–75. doi:10.5465/amr.2010.0146.

Alexander, Christopher, Sara Ishikawa, Murray Silverstein, Max Jacobson, Ingrid Fiksdahl-King, and Shlomo Angel. 1977. *A Pattern Language: Towns, Buildings, Construction*. Oxford university press.

Arku, F., S. Omari, B. Adu-Okoree, and A. Abduramane. 2015. 'Harvested Rainwater: Quality, Adequacy, and Proximity in Ghanaian Rural Communities'. *Development in Practice* 25 (8). Taylor & Francis: 1160–69. doi:10.1080/09614524.2015.1081676.

Avgeriou, Paris, Andreas Papasalouros, Symeon Retalis, and Manolis Skordalakis. 2003. 'Towards a Pattern Language for Learning Management Systems'. *Educational Technology & Society* 6 (2). JSTOR: 11–24.

Balka, Kerstin. 2011. 'Open Source Product Development: The Meaning and Relevance of Openness', 196. <http://books.google.com/books?id=zqaZdsya6nEC&pgis=1>.

Barrett, Estelle, and Barbara Bolt. 2014. *Practice as Research: Approaches to Creative Arts Enquiry*. Ib Tauris.

Boisseau, Étienne, Jean-François Omhover, and Carole Bouchard. 2018. Open-Design: A State of the Art Review. *Design Science* 4. Cambridge University Press.

Bonaccorsi, Andrea, and Cristina Rossi. 2003. 'Why Open Source Software Can Succeed'. *Research Policy* 32 (7). Elsevier: 1243–58.

Bonvoisin, Jérémy. 2016. Implications of Open Source Design for Sustainability. In *Sustainable Design and Manufacturing 2016*, 49–59. Springer.

Burt, M, and B Keiru. 2009. 'Innovative Rainwater Harvesting Techniques for Emergencies: Lessons from the Field'. In *Water, Sanitation and Hygiene: Sustainable Development and Multisectoral Approaches - Proceedings of the 34th WEDC International Conference*. <https://www.scopus.com/inward/record.uri?eid=2-s2.0-84891440138&partnerID=40&md5=1a71971d6d3f5f1c81e4b9c00d8fd8da>.

Coplien, James O, Douglas C Schmidt, and John M Vlissides. 1995. *Pattern Languages of Program Design*. Vol. 58. Addison-Wesley Reading, MA.

Gamma, Erich, Richard Helm, Ralph Johnson, and John

58. Addison-Wesley Reading, MA.
- Gamma, Erich, Richard Helm, Ralph Johnson, and John Vlissides. 1993. 'Design Patterns: Abstraction and Reuse of Object-Oriented Design'. In *European Conference on Object-Oriented Programming*, 406–31. Springer: 406–431.
- Hippel, Eric von. 2005. *Democratizing Innovation-The MIT Press (2005).Pdf*. Cambridge: MIT Press.
- Hippel, Eric von, and Georg von Krogh. 2003. 'Open Source Software and the "Private-Collective" Innovation Model: Issues for Organization Science'. *Organization Science* 14 (2): 209–23. doi:10.1287/orsc.14.2.209.14992.
- Hyysalo, Sampsa, Cindy Kohtala, Pia Helminen, Samuli Mäkinen, Virve Miettinen, and Lotta Muurinen. 2014. 'Collaborative Futuring with and by Makers'. *CoDesign* 10 (3–4). Taylor & Francis: 209–28.
- Katz, Andrew. 2011. 'Authors and Owners'. In *Open Design Now: Why Design Cannot Remain Exclusive*, edited by Bas van Abel, Roel Klaassen, Lucas Evers, and Peter Troxler, 45:264–67. Amsterdam: Bis Publishers. <http://opendesignnow.org/index.html%3Fp=407>. html.
- Kohtala, Cindy. 2015. 'Addressing Sustainability in Research on Distributed Production: An Integrated Literature Review'. *Journal of Cleaner Production* 106. Elsevier: 654–68.
- Kwon, Bo-Ram, and Junyeong Lee. 2017. 'What Makes a Maker: The Motivation for the Maker Movement in ICT'. *Information Technology for Development* 0 (0). Taylor & Francis: 1–18. doi:10.1080/02681102.2016.1238816.
- Lakhani, Karim R, and Jill A Panetta. 2007. 'The Principles of Distributed Innovation'. *Innovations: Technology, Governance, Globalization* 2 (3). MIT Press: 97–112.
- Laplume, Andre, Gerald C. Anzalone, and Joshua M. Pearce. 2016. 'Open-Source, Self-Replicating 3-D Printer Factory for Small-Business Manufacturing'. *International Journal of Advanced Manufacturing Technology* 85 (1–4). The International Journal of Advanced Manufacturing Technology: 633–42. doi:10.1007/s00170-015-7970-9.
- Lerner, Josh, and Jean Tirole. 2001. 'The Open Source Movement: Key Research Questions'. *European Economic Review* 45 (4–6): 819–26. doi:10.1016/S0014-2921(01)00124-6.
- . 2005. 'The Economics of Technology Sharing: Open Source and Beyond'. *Journal of Economic Perspectives* 19 (2): 99–120.
- Mari, Enzo. 1974. *Proposta per Un'autogettazione*. Simon International.
- Murdock, Graham. 2004. 'Building the Digital Commons: Public Broadcasting in the Age of the Internet'. *Graham Spry Lecture*, no. November: 1–20. <https://pantherfile>.
- Vlissides. 1993. 'Design Patterns: Abstraction and Reuse of Object-Oriented Design'. In *European Conference on Object-Oriented Programming*, 406–31. Springer.
- Hippel, Eric von. 2005. *Democratizing Innovation-The MIT Press (2005).Pdf*. Cambridge: MIT Press.
- Hippel, Eric von, and Georg von Krogh. 2003. 'Open Source Software and the "Private-Collective" Innovation Model: Issues for Organization Science'. *Organization Science* 14 (2): 209–23. doi:10.1287/orsc.14.2.209.14992.
- Hyysalo, Sampsa, Cindy Kohtala, Pia Helminen, Samuli Mäkinen, Virve Miettinen, and Lotta Muurinen. 2014. Collaborative Futuring with and by Makers. *CoDesign* 10 (3–4). Taylor & Francis: 209–28.
- Katz, Andrew. 2011. 'Authors and Owners'. In *Open Design Now: Why Design Cannot Remain Exclusive*, edited by Bas van Abel, Roel Klaassen, Lucas Evers, and Peter Troxler, 45:264–67. Amsterdam: Bis Publishers. <http://opendesignnow.org/index.html%3Fp=407>. html.
- Kohtala, Cindy. 2015. 'Addressing Sustainability in Research on Distributed Production: An Integrated Literature Review'. *Journal of Cleaner Production* 106. Elsevier: 654–68.
- Kwon, Bo-Ram, and Junyeong Lee. 2017. 'What Makes a Maker: The Motivation for the Maker Movement in ICT'. *Information Technology for Development* 0 (0). Taylor & Francis: 1–18. doi:10.1080/02681102.2016.1238816.
- Lakhani, Karim R, and Jill A Panetta. 2007. 'The Principles of Distributed Innovation'. *Innovations: Technology, Governance, Globalization* 2 (3). MIT Press: 97–112.
- Laplume, Andre, Gerald C. Anzalone, and Joshua M. Pearce. 2016. 'Open-Source, Self-Replicating 3-D Printer Factory for Small-Business Manufacturing'. *International Journal of Advanced Manufacturing Technology* 85 (1–4). The International Journal of Advanced Manufacturing Technology: 633–42. doi:10.1007/s00170-015-7970-9.
- Lerner, Josh, and Jean Tirole. 2001. 'The Open Source Movement: Key Research Questions'. *European Economic Review* 45 (4–6): 819–26. doi:10.1016/S0014-2921(01)00124-6.
- . 2005. 'The Economics of Technology Sharing: Open Source and Beyond'. *Journal of Economic Perspectives* 19 (2): 99–120.
- Mari, Enzo. 1974. *Proposta per Un'autogettazione*. Simon International.
- Murdock, Graham. 2004. 'Building the Digital Commons: Public Broadcasting in the Age of the Internet'. *Graham Spry Lecture*, no. November: 1–20. <https://pantherfile>.

- Mari, Enzo. 1974. *Proposta per Un'autoprogettazione*. Simon International.
- Murdock, Graham. 2004. 'Building the Digital Commons: Public Broadcasting in the Age of the Internet'. *Graham Spry Lecture*, no. November: 1–20. [https://pantherfile.uwm.edu/type/www/116/Theory\\_OtherTexts/Theory/Murdock\\_BuildingDigitalCommons.pdf](https://pantherfile.uwm.edu/type/www/116/Theory_OtherTexts/Theory/Murdock_BuildingDigitalCommons.pdf).
- Mwenge Kahinda, Jean-marc, Akpofure E. Taigbenu, and Jean R. Boroto. 2007. 'Domestic Rainwater Harvesting to Improve Water Supply in Rural South Africa'. *Physics and Chemistry of the Earth, Parts A/B/C* 32 (15–18): 1050–57.
- Narduzzo, Alessandro, and Alessandro Rossi. 2008. 'Modularity in Action: GNU/Linux and Free/Open Source Software Development Model Unleashed'. Department of Computer and Management Sciences, University of Trento, Italy.
- Nascimento, Susana. 2014. 'Critical Notions of Technology and the Promises of Empowerment in Shared Machine Shops'. *Journal of Peer Production*, no. 5.
- Nielsen, Kjeld, Kaj Asbjørn Jørgensen, Stig B Taps, and Thomas Ditlev Petersen. 2011. 'Supporting Sustainability and Personalization with Product Architecture'. In *MCPC 2011 World Conference on Mass Customization and Personalization*.
- Raasch, Christina, Cornelius Herstatt, and Kerstin Balka. 2009. 'On the Open Design of Tangible Goods'. *R and D Management* 39 (4): 382–93. doi:10.1111/j.1467-9310.2009.00567.x.
- Roberts, Jeffrey A, Il-horn Hann, and Sandra A Slaughter. 2016. 'Understanding the Motivations, Participation, and Performance of Open Source Software Developers: A Longitudinal Study of the Apache Projects' 52 (7): 984–99.
- Saebi, Tina, and Nicolai J. Foss. 2015. 'Business Models for Open Innovation: Matching Heterogeneous Open Innovation Strategies with Business Model Dimensions'. *European Management Journal* 33 (3). Elsevier Ltd: 201–13.
- Sawhney, Mohanbir, Gianmario Verona, and Emanuela Prandelli. 2005. 'Collaborating to Create: The Internet as a Platform for Customer Engagement in Product Innovation'. *Journal of Interactive Marketing* 19 (4). Wiley Online Library: 4–17.
- Shah, Sonali K. 2008. 'Open Beyond Software'. In *Open Sources 2.0*, edited by Mark Cooper, Danese. DiBona, Chris. Stone, 1st ed., 1–28. Sebastopol.
- Sharma, Srinarayan, Vijayan Sugumaran, and Balaji Rajagopalan. 2002. 'A Framework for Creating Hybrid open Source Software Communities'. *Information Systems Journal* 12 (1). Wiley Online Library: 7–25.
- Smith, Hazel, and Roger Dean. 2009. *Practice-Led Research, Research-Led Practice in the Creative Arts*. Edinburgh University Press.
- uwm.edu/type/www/116/Theory\_OtherTexts/Theory/Murdock\_BuildingDigitalCommons.pdf.
- Mwenge Kahinda, Jean-marc, Akpofure E. Taigbenu, and Jean R. Boroto. 2007. 'Domestic Rainwater Harvesting to Improve Water Supply in Rural South Africa'. *Physics and Chemistry of the Earth, Parts A/B/C* 32 (15–18): 1050–57.
- Narduzzo, Alessandro, and Alessandro Rossi. 2008. 'Modularity in Action: GNU/Linux and Free/Open Source Software Development Model Unleashed'. Department of Computer and Management Sciences, University of Trento, Italy.
- Nascimento, Susana. 2014. 'Critical Notions of Technology and the Promises of Empowerment in Shared Machine Shops'. *Journal of Peer Production*, no. 5.
- Nielsen, Kjeld, Kaj Asbjørn Jørgensen, Stig B Taps, and Thomas Ditlev Petersen. 2011. Supporting Sustainability and Personalization with Product Architecture. In *MCPC 2011 World Conference on Mass Customization and Personalization*.
- Raasch, Christina, Cornelius Herstatt, and Kerstin Balka. 2009. 'On the Open Design of Tangible Goods'. *R and D Management* 39 (4): 382–93. doi:10.1111/j.1467-9310.2009.00567.x.
- Roberts, Jeffrey A, Il-horn Hann, Sandra A Slaughter, Jeffrey A Roberts, and Sandra A Slaughter. 2016. 'Understanding the Motivations, Participation, and Performance of Open Source Software Developers: A Longitudinal Study of the Apache Projects' 52 (7): 984–99.
- Saebi, Tina, and Nicolai J. Foss. 2015. 'Business Models for Open Innovation: Matching Heterogeneous Open Innovation Strategies with Business Model Dimensions'. *European Management Journal* 33 (3). Elsevier Ltd: 201–13. doi:10.1016/j.emj.2014.11.002.
- Sawhney, Mohanbir, Gianmario Verona, and Emanuela Prandelli. 2005. 'Collaborating to Create: The Internet as a Platform for Customer Engagement in Product Innovation'. *Journal of Interactive Marketing* 19 (4). Wiley Online Library: 4–17.
- Shah, Sonali K. 2008. 'Open Beyond Software'. In *Open Sources 2.0*, edited by Mark Cooper, Danese. DiBona, Chris. Stone, 1st ed., 1–28. Sebastopol.
- Sharma, Srinarayan, Vijayan Sugumaran, and Balaji Rajagopalan. 2002. 'A Framework for Creating Hybrid open Source Software Communities'. *Information Systems Journal* 12 (1). Wiley Online Library: 7–25.
- Smith, Hazel, and Roger Dean. 2009. *Practice-Led Research, Research-Led Practice in the Creative Arts*. Edinburgh University Press.

- Chris. Stone, 1st ed., 1–28. Sebastopol.
- Sharma, Srinarayan, Vijayan Sugumaran, and Balaji Rajagopalan. 2002. 'A Framework for Creating Hybrid Open Source Software Communities'. *Information Systems Journal* 12 (1). Wiley Online Library: 7–25.
- Smith, Hazel, and Roger Dean. 2009. *Practice-Led Research, Research-Led Practice in the Creative Arts*. Edinburgh University Press.
- Vallance, R, S Kiani, and S Nayfeh. 2001. 'Open Design of Manufacturing Equipment'. In Proceedings of the CHIRP 1st International Conference on Agile, Reconfigurable Manufacturing: 33–43.
- West, Joel, and Siobhán O'mahony. 2008. 'The Role of Participation Architecture in Growing Sponsored Open Source Communities'. *Industry and Innovation* 15 (2). Taylor & Francis: 145–68.
- Wiley, David. 1998. 'Open Content Definition'. *Open Content*. <http://www.opencontent.org/definition/>.
- Vallance, R, S Kiani, and S Nayfeh. 2001. 'Open Design of Manufacturing Equipment'. ... *on Agile, Reconfigurable Manufacturing, ...*, 1–12. [http://diyhl.us/~bryan/papers2/open-source/Open design of manufacturing equipment.pdf](http://diyhl.us/~bryan/papers2/open-source/Open%20design%20of%20manufacturing%20equipment.pdf).
- West, Joel, and Siobhán O mahony. 2008. The Role of Participation Architecture in Growing Sponsored Open Source Communities . *Industry and Innovation* 15 (2). Taylor & Francis: 145–68.
- Wiley, David. 1998. 'Open Content Definition'. *Open Content*. <http://www.opencontent.org/definition/>.

O presente trabalho foi realizado com apoio da Coordenação de Aperfeiçoamento de Pessoal de Nível Superior - Brasil (CAPES) - Código de Financiamento 001

This study was financed in part by the Coordenação de Aperfeiçoamento de Pessoal de Nível Superior - Brasil (CAPES) - Finance Code 001

**Received:** June 15, 2018

**Approved:** August 13, 2018

**Camera Ready:** August 27, 2018